

Type M:

90303 4

Code lettres:

Mfs

Série:

21882114 0 0100 21882114 0 1199 Avec frein à main

Année de construction: 1944

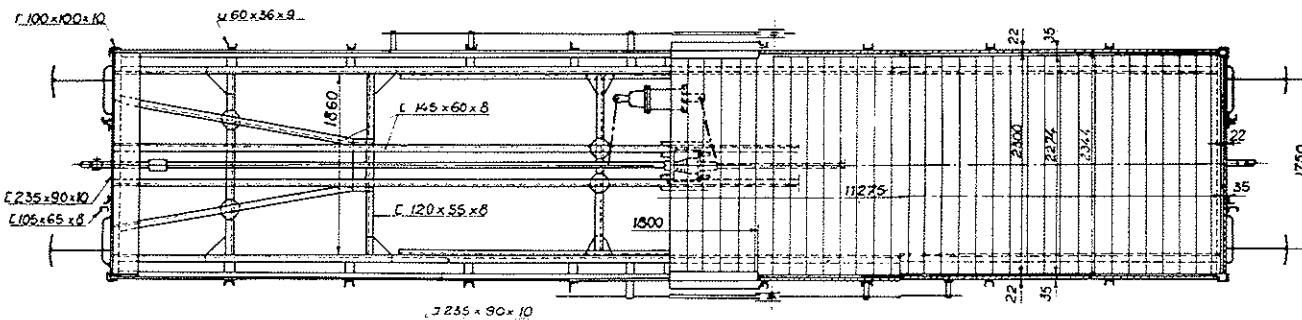
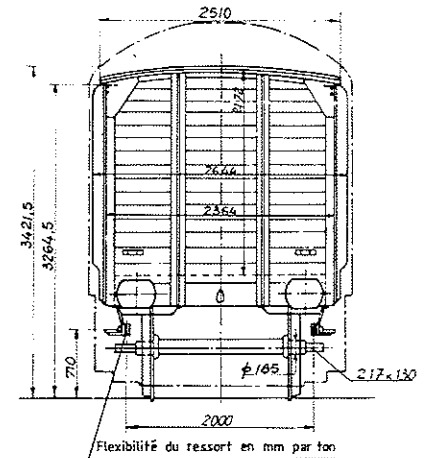
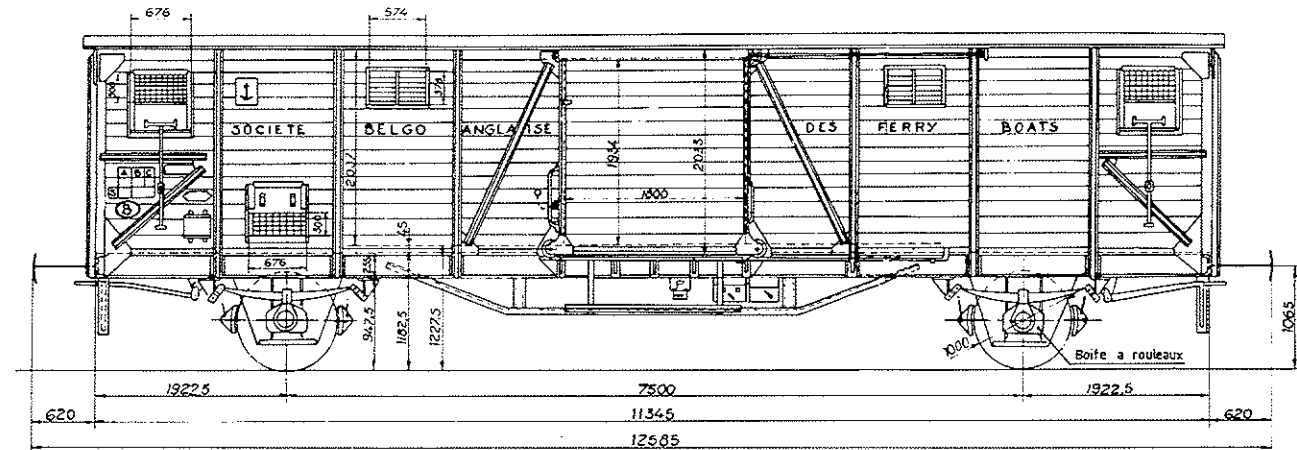
Wagon couvert Ferry Boat de 20T, grande capacité.

Tare moyenne 12,1 t

Avec frein à main

Sans frein à main

A	B	C
20	21	21
S	15	15



- Volume: 51,2 m³
- Surface: 25,63 m²
- Boîte à roueaux: SKF - FAG
- Ø portée de calage: 185 mm.
- Bogie: —
- Ressort: Lames 120 x 16 . 1400
- Flexibilité en mm/t: 11
- Jeu h sous tare entre butée et collier de ressort: max. — min. en révision —
- Rayon de courbe autorisé: —
- Frein à main: —
- Type de frein: W-GP.
- Distributeur: LuV1 - 10"
- Régleur: DA2-450.
- Détendeur de pesée: —
- Poids-frein: 15 21