

Type M:

117492A

Code lettres:

Fbl

Série:

42885113 3 000

612886119 3 197a

Sans frein à main / Avec frein à main

Année de construction: 1977

Wagon trémie à coke.

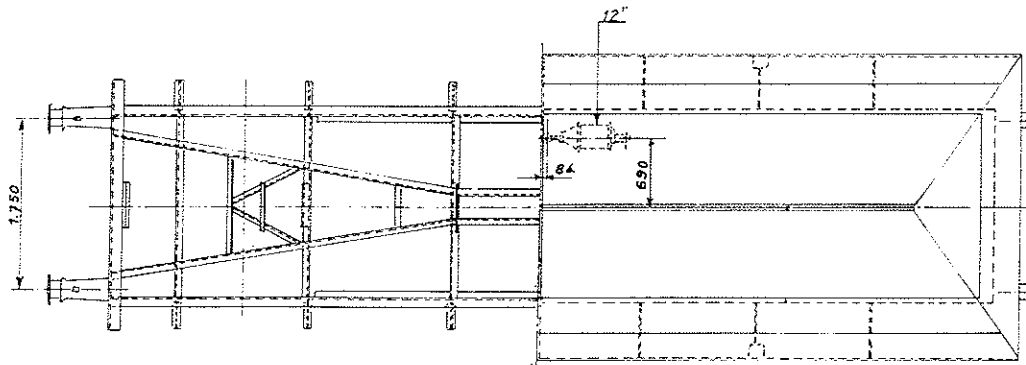
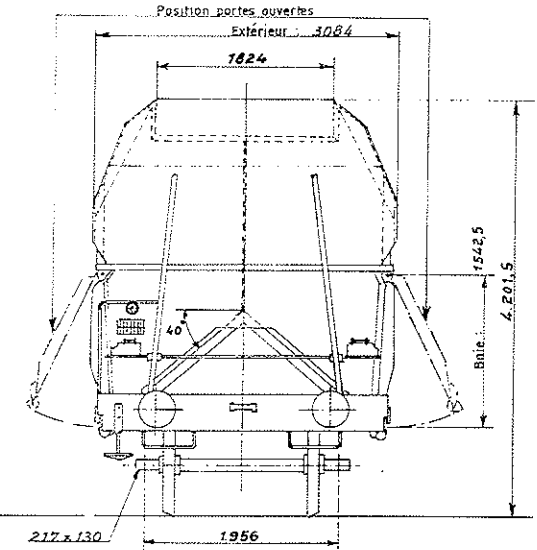
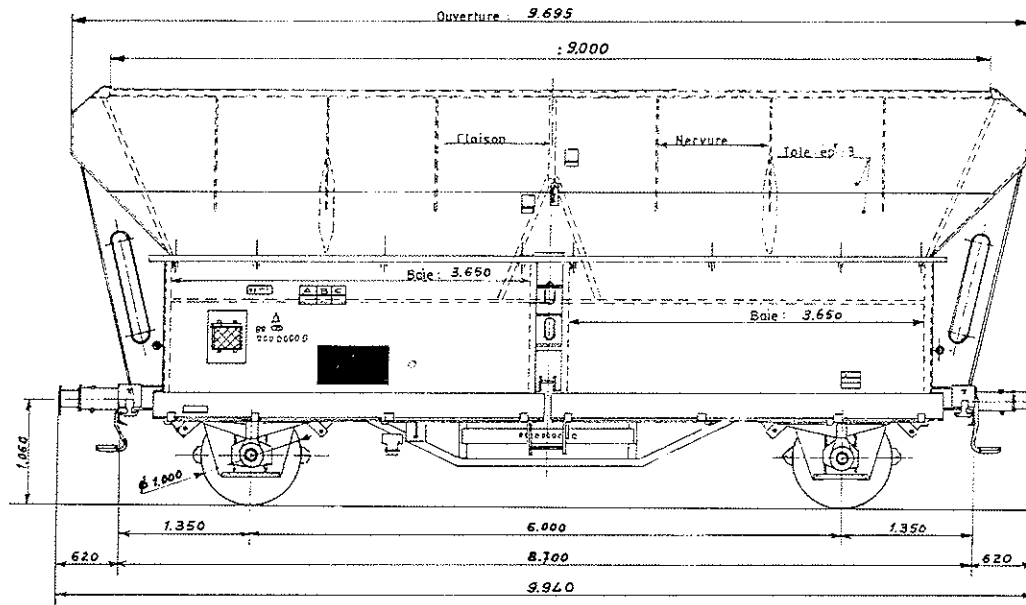
Tare moyenne 13,2t

Avec frein à main

Sans frein à main

A B C
19 23 27

A B C
19 23 27



- Volume: 64,5 m³
- Surface: —
- Boîte à rouleaux: SKF
- Ø portée de calage: 105 mm
- Bogie: —
- Ressort: 8 lames 120 x 16 - 1200
- Flexibilité en mm/t: 6,8
- Jeu h sous tare entre butée et collier de ressort: { max. 85mm / min. en révision —
- Rayon de courbe autorisé: —
- Frein à main: —
- Type de frein: W-G (O-G)
- Distributeur: —
- Régleur: —
- Détendeur de pesée: —
- Poids-frein:

Type M.

V 2 4 5 7 2

Code lettres:

Fbl

Série:

4 2 8 8 6 1 5 3 2 0 0 a 4 2 8 8 6 1 5 5 1 9 0 Avec frein à main

Année de construction: 1978

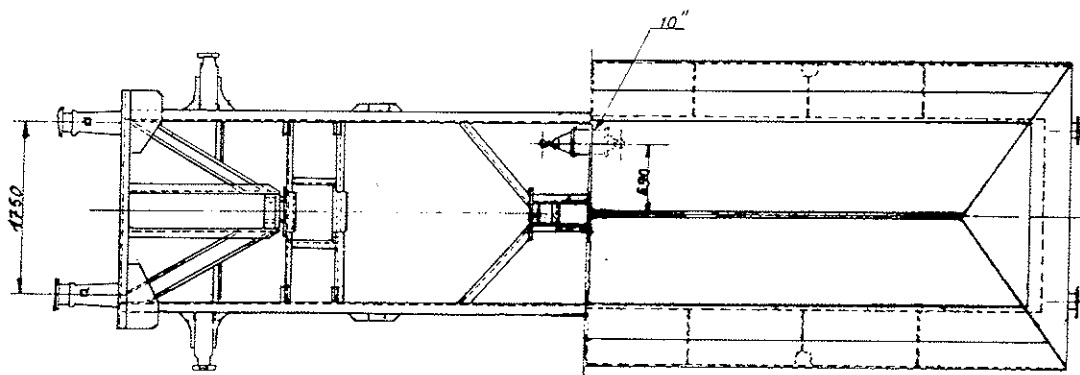
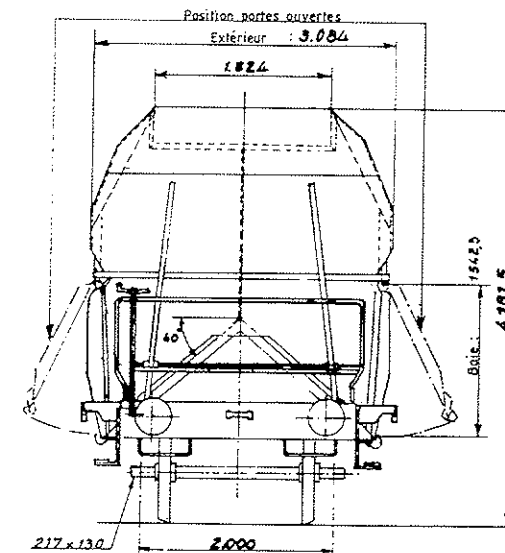
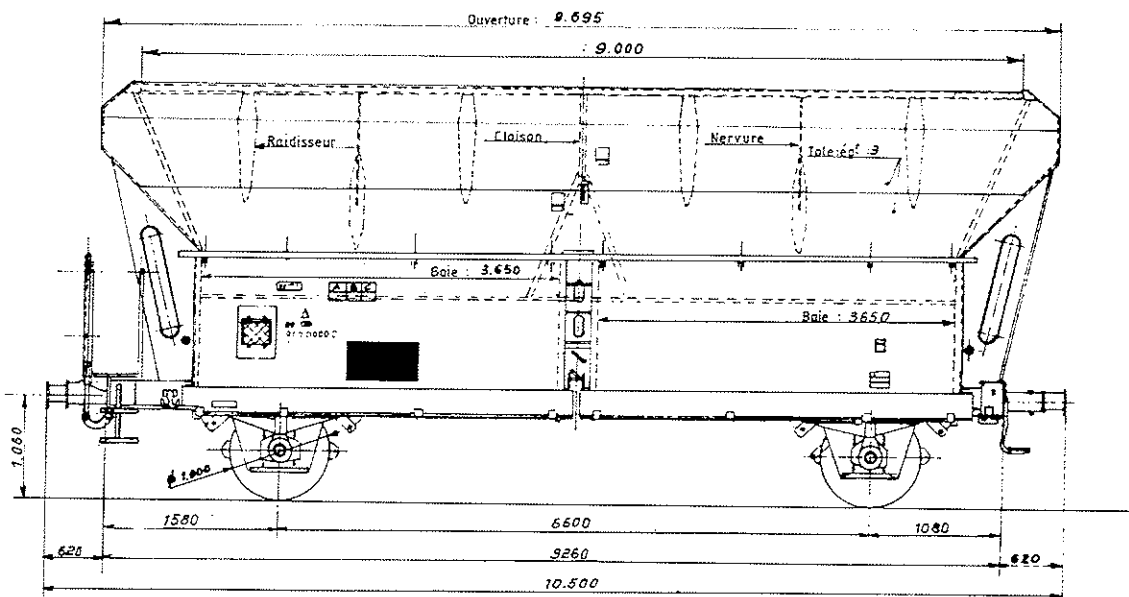
Wagon trémie à coke.

Poids moyenne 13 t

Avec frein à main

Sans frein à main

A B C
18 22 26



Volume:	64,5 m ³
Surface:	—
Boîte à rouleaux:	SKF
Ø portée de calage:	185 mm
Bogie:	—
Ressort:	8 lames 120 x 16-1200
Flexibilité en mm/t:	6,8
Jeu h sous tare entre butée et collier de ressort:	{ max. 87 mm min. en révision —
Rayon de courbe autorisé:	—
Frein à main:	—
Type de frein:	O-G
Distributeur:	—
Régieur:	—
Détendeur de pesée:	—
Poids-frein:	12 24 20

Type M.

12145A 2

Code lettres:

FBI

Wagon trémie à coke.

Tare moyenne 13,5t

Série:

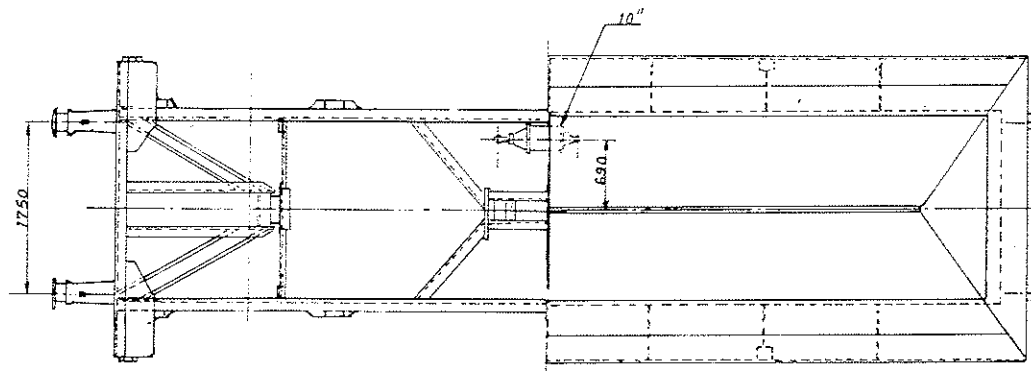
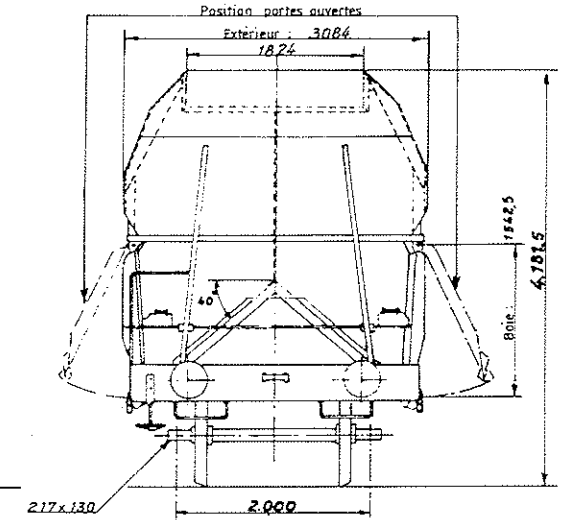
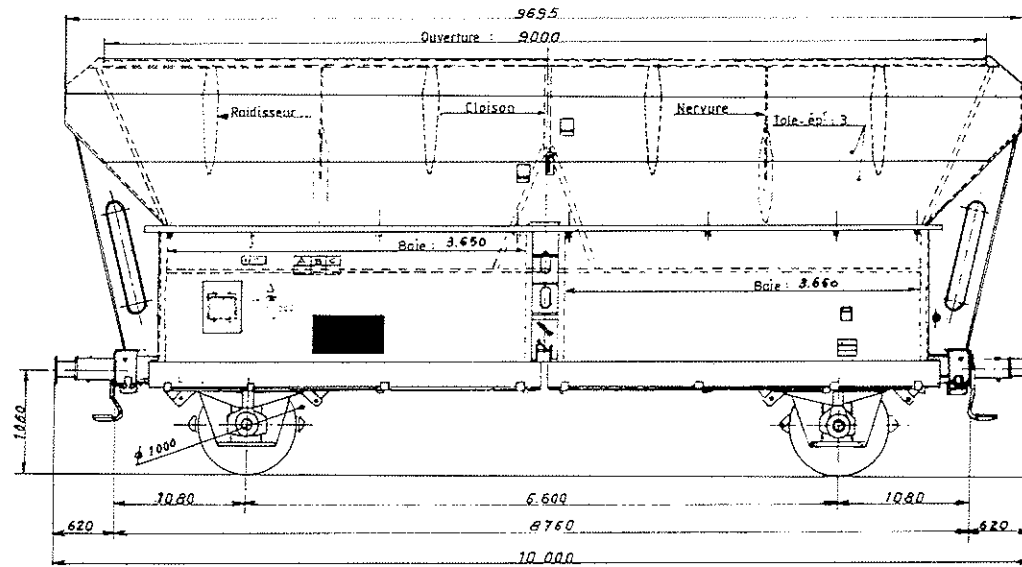
421986115 2 2130 c 212686113 2 3130 c Sans frein à main
Avec frein à main

Avec frein à main

Sans frein à main

Année de construction: 1978

A B C
10,5 22,5 26,5



- Volume: 64,5 m³
- Surface: —
- Boîte à rouleaux: SKF
- Ø portée de calage: 185 mm
- Bogie: —
- Ressort: 8 lames 120 x 16-1200
- Flexibilité en mm/t: 6,8
- Jeu h sous tare entre butée et collier de ressort: { max. 87 mm
min. en révision —
- Rayon de courbe autorisé: —
- Frein à main: —
- Type de frein: 0-G
- Distributeur: —
- Régieur: —
- Détendeur de pesée: —
- Poids-trein: 12 24