

Type M:

012114-03 01

Wagon tombereau avec crochet de fixation

Tare moyenne 11t - 10t

Code lettres:

Eo

Série:

01 10 15 14 23 0 30 01 01 10 15 14 23 0 30 01 01

Sans frein à main

Avec frein à main

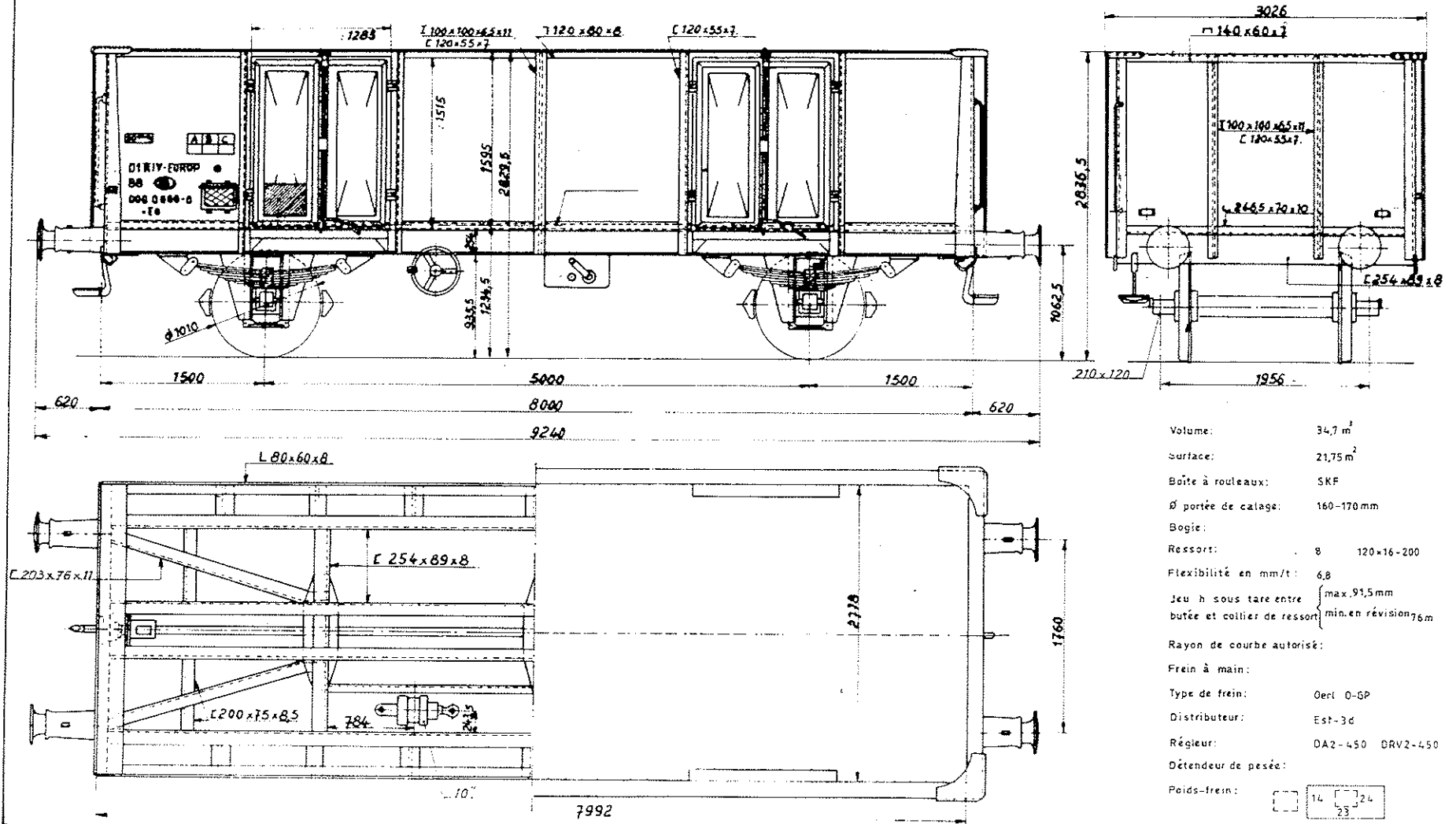
Sans frein à main

Année de construction:

1946

Avec frein à main

A	B	C
21	25	265



- Volume: 34,7 m³
- Surface: 21,75 m²
- Boîte à rouleaux: SKF
- Ø portée de calage: 160-170 mm
- Bogie:
- Ressort: 8 120x16-200
- Flexibilité en mm/t: 6,8
- Jeu h sous tare entre butée et collier de ressort: { max. 91,5 mm / min. en révision 76 mm }
- Rayon de courbe autorisé:
- Frein à main:
- Type de frein: Oertl O-5P
- Distributeur: Est-3d
- Régieur: DA2-450 DRV2-450
- Poids-frein:

14	24
23	

Wagon tombereau.

Type M:

0	1	2	3	4	5	6	7	8	9
---	---	---	---	---	---	---	---	---	---

 Code lettres: Eo
 Série:

0	1	2	3	4	5	6	7	8	9
---	---	---	---	---	---	---	---	---	---

 a

0	1	2	3	4	5	6	7	8	9
---	---	---	---	---	---	---	---	---	---

 c Sans frein à main

0	1	2	3	4	5	6	7	8	9
---	---	---	---	---	---	---	---	---	---

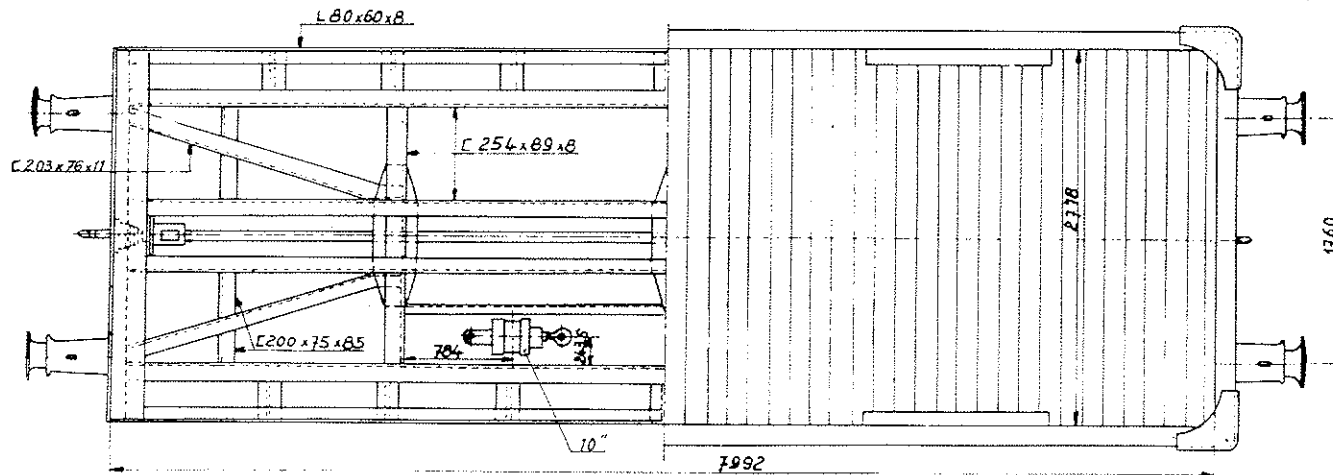
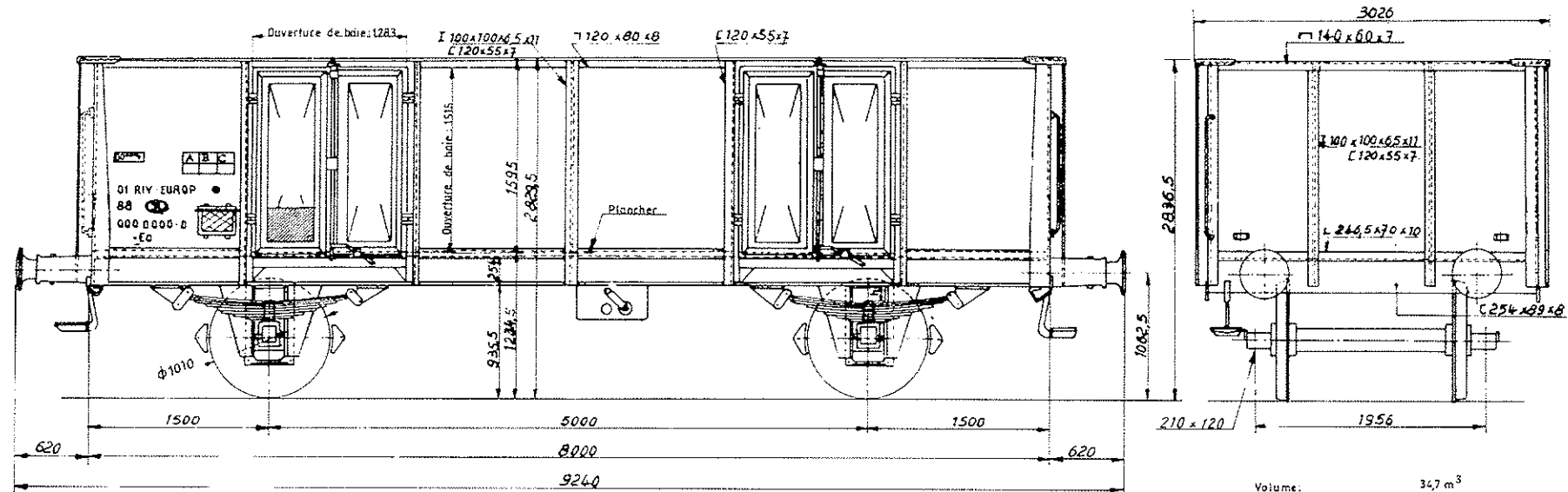
 Avec frein à main
 Année de construction 1946

Tare moyenne 11t-10t

Avec frein à main

Sans frein à main

A	B	C
21	25	26,5



- Volume: 34,7 m³
- Surface: 21,75 m²
- Boîte à roueaux: SKF
- Ø portée de calage: 160-170 mm.
- Bogie: —
- Ressort: 8 lames 120x16-1200
- Flexibilité en mm/t: 6,8
- Jeu h sous tare entre butée et collier de ressort: { max. 91,5 mm
min. en révision 76 mm
- Rayon de courbe autorisé: —
- Frein à main: —
- Type de frein: Oert O-GP - Conduite blanche.
- Distributeur: EST-3d
- Règleur: DA2-450 ORV2-450
- Détendeur de pesée: —
- Poids-frein:

14	24
23	

Wagon tombereau.

Type M:

01121212

Code lettres:

Eo

Série:

01121212 B 1176 C 01121212 A 2650 Sans frein à main
 Avec frein à main

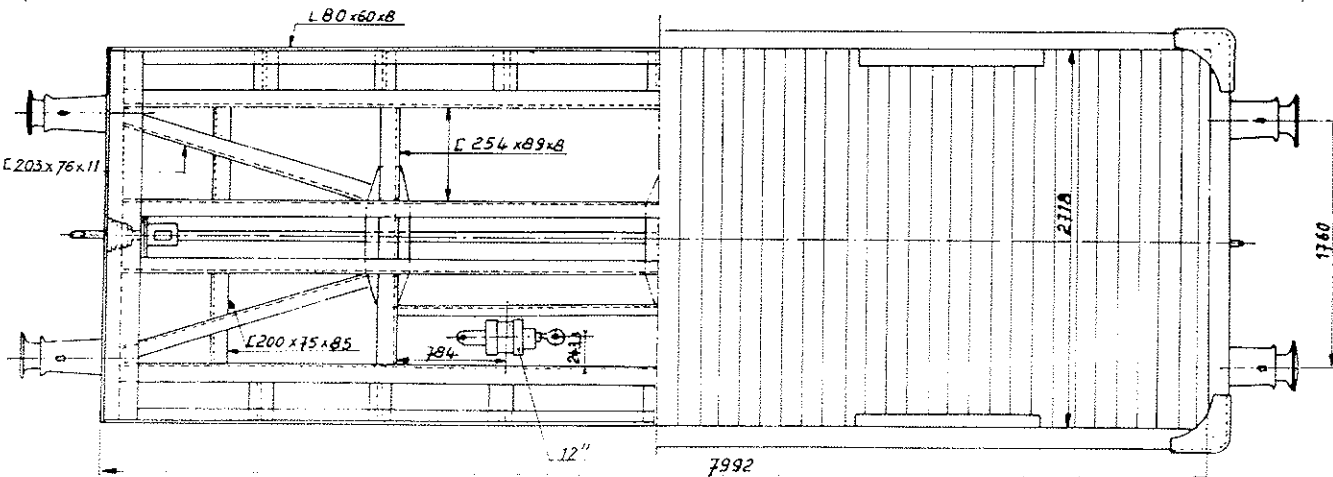
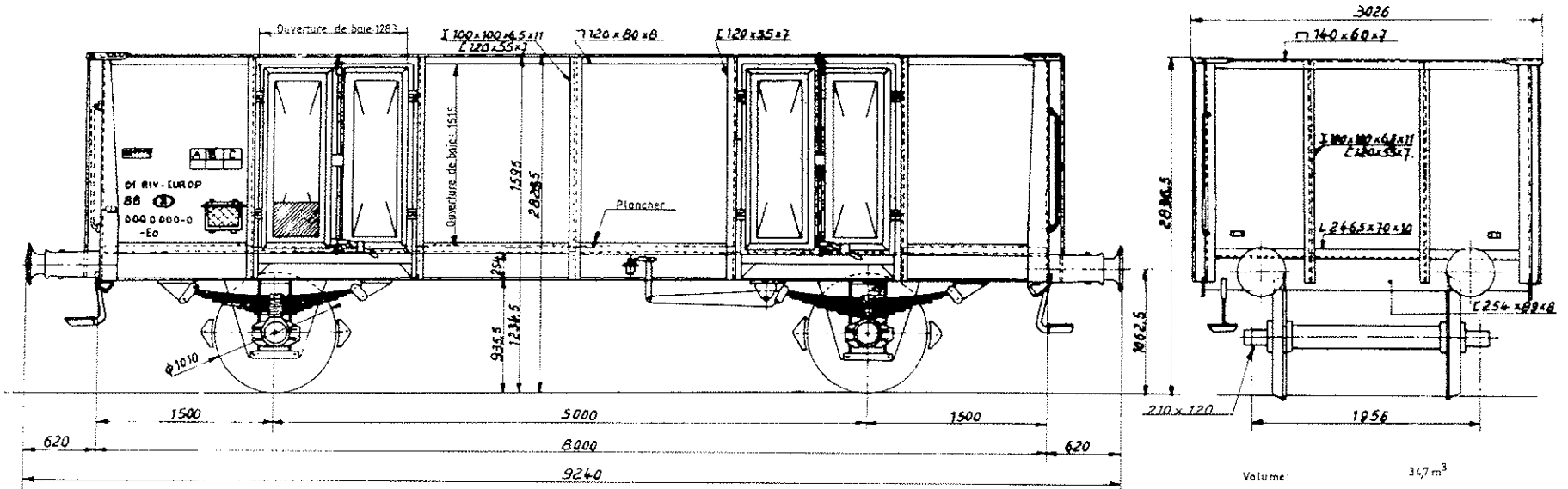
Année de construction 1946

Tare moyenne 11t

Avec frein à main

Sans frein à main

A	B	C
21	25	265



Volume:	34,7 m ³
Surface:	21,75 m ²
Boîte à rouleaux:	SKF
Ø portée de catage:	160-170 mm.
Bogie:	—
Ressort:	8 lames 120 x 16-1200
Flexibilité en mm/t:	6,8
Jeu h sous tare entre butée et collier de ressort:	max. 9,5 mm min. en révision 76 mm
Rayon de courbe autorisé:	—
Frein à main:	—
Type de frein:	Oerli O-GP
Distributeur:	EST-3d
Régieur:	DRV 2-450 DA2-450
Détendeur de pesée:	—
Poids-frein:	12 24 22

Wagon tombereau.

Type M.
Code lettres Eo
Série:
Année de construction 1946

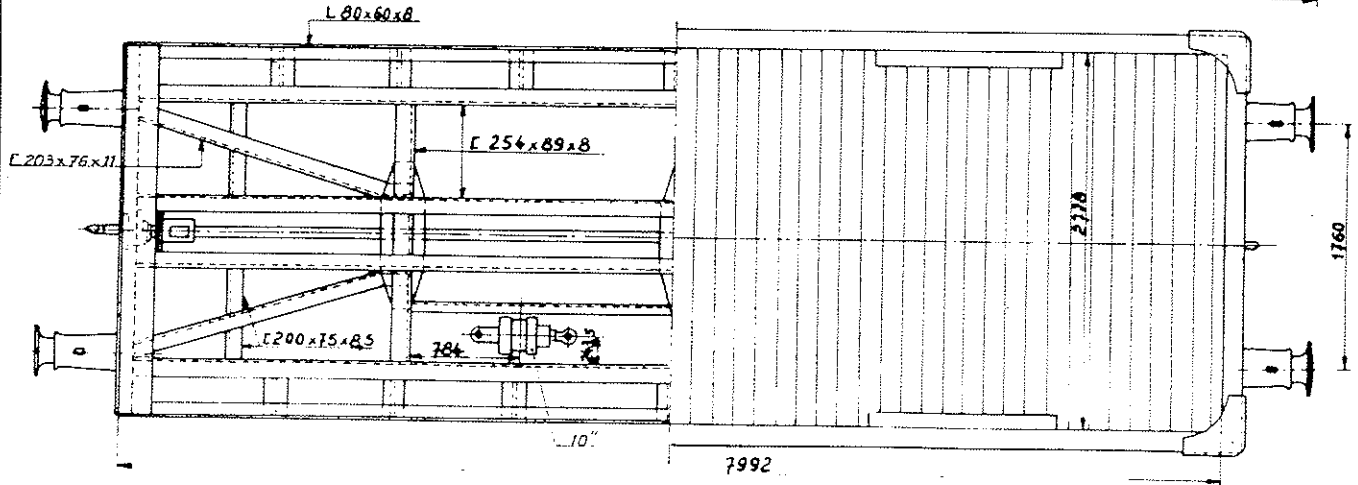
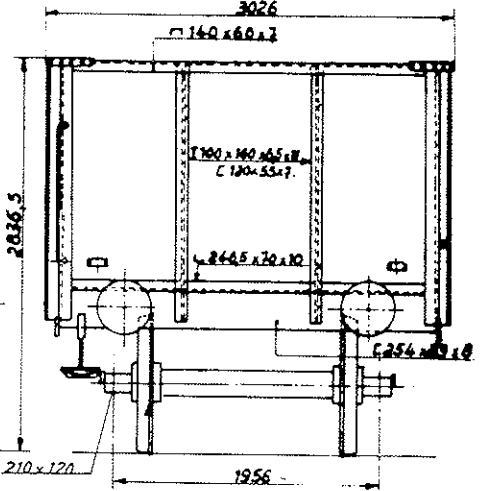
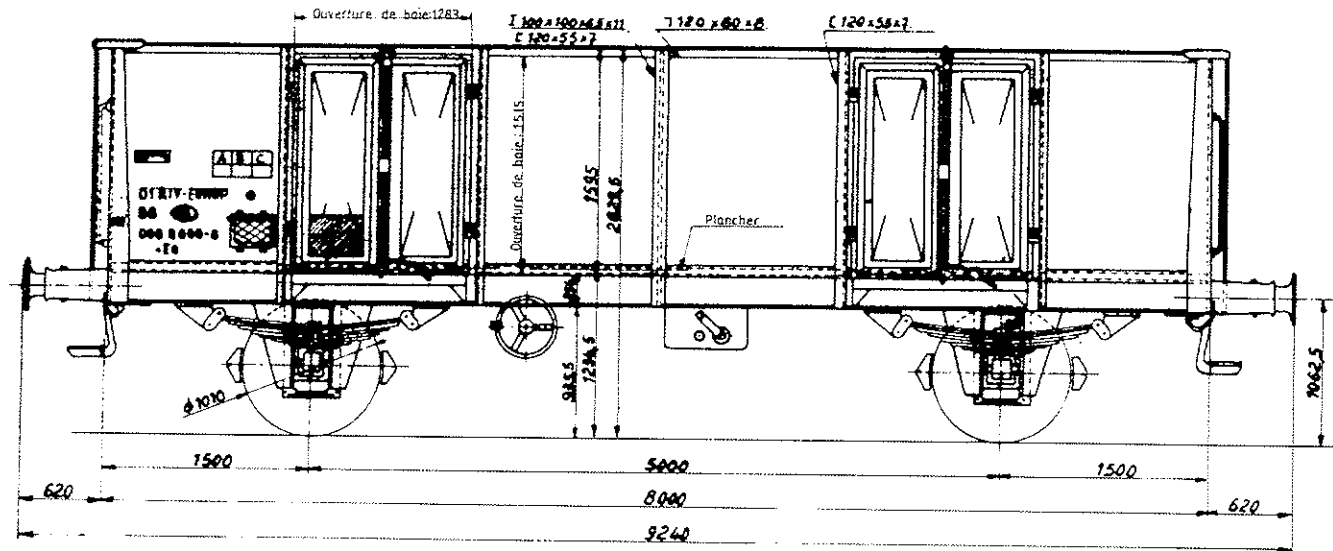
☐ 1111111 ☐
☐
☐ 4 ☐ 5 ☐ 11 ☐ 5 ☐ 17 ☐ 6 ☐ 11 ☐ 18 ☐ 31112 ☐ 1175 ☐
Sans frein à main
Avec frein à main

Tare moyenne 11,2

Avec frein à main

Sans frein à main

A B C
205 245 26



- Volume: 34,7 m³
- Surface: 21,75 m²
- Boîte à rouleaux: SKF
- Ø portée de calage: 160-175 mm.
- Bogie: —
- Ressort: 8 lames 120 x 16 - 1200
- Flexibilité en mm/t: 6,8
- Jeu h sous tare entre butée et collier de ressort: max. 915 mm
min. en révision 75 mm
- Rayon de courbe autorisé: —
- Frein à main: Volant de commande latérale.
- Type de frein: Oer - GP
- Distributeur: EST-3d
- Régueur: DA2-450 DRV2-450
- Détendeur de pesée: —
- Poids-frein: 13 23

Type M.

[12] [13] [2] [6] [0]

Code lettres:

Eo

Série:

[2] [1] [8] [10] [5] [1] [4] [0] [0] [10] [0]

[2] [1] [8] [10] [5] [1] [4] [0] [0] [10] [0]

Sans frein à main

Avec frein à main

Année de construction:

1946

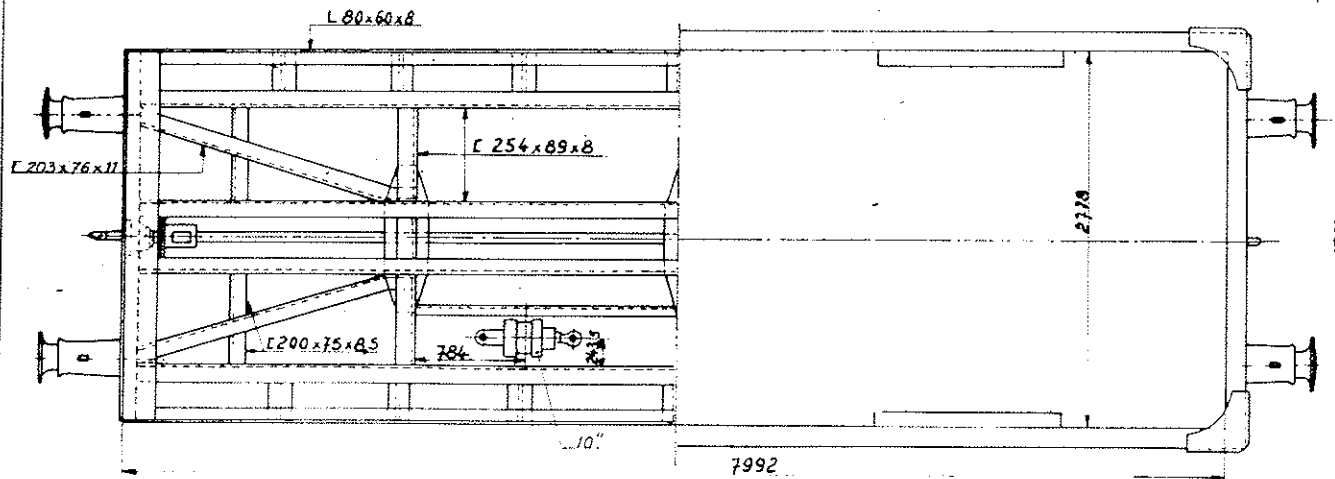
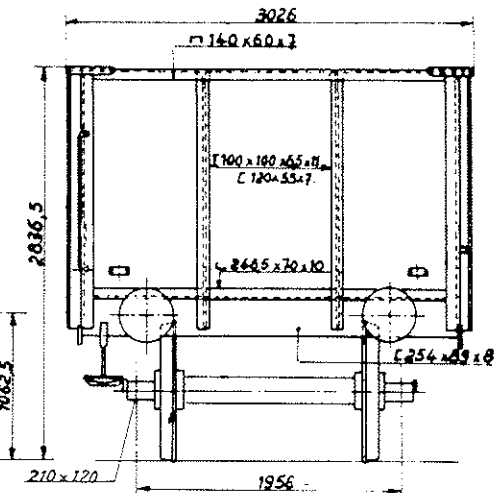
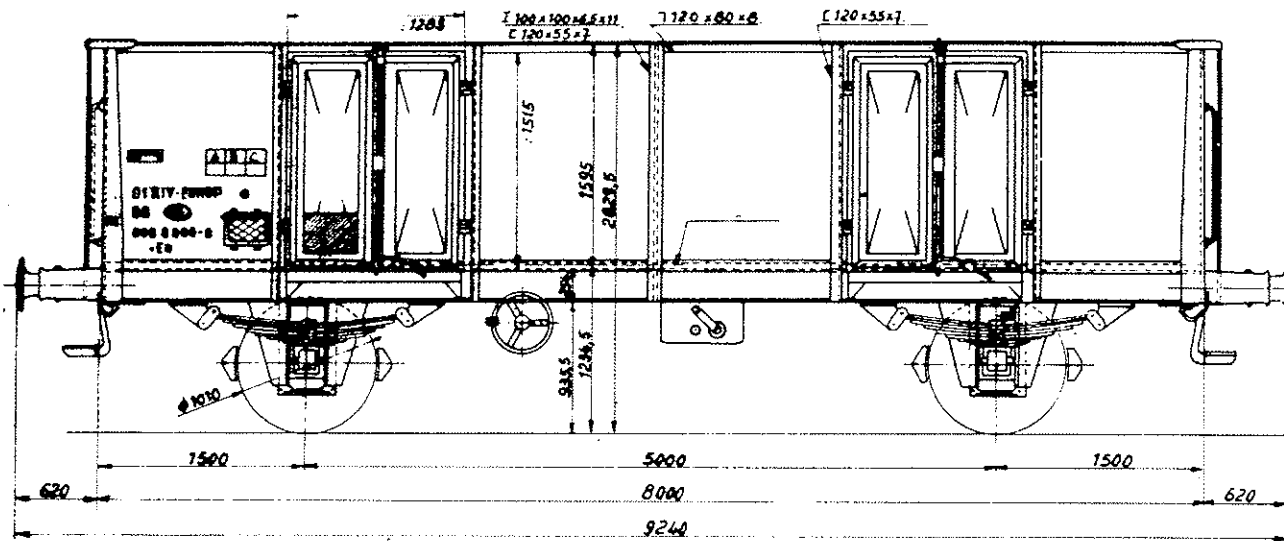
Wagon tombereau avec fond tolé

Tare moyenne 11t-10t

Avec frein à main

Sans frein à main

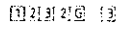
A	B	C
21	25	26,5



- Volume: 34,7 m³
- Surface: 21,75 m²
- Boîte à roue: SKF
- Ø portée de calage: 160-170 mm
- Bogie:
- Ressort: 8 120 x 16-1200
- Flexibilité en mm/t: 6,8
- Jeu h sous tare entre butée et collier de ressort: max 91,5 mm min en révision 76 mm
- Rayon de courbe autorisé:
- Frein à main:
- Type de frein: Oerl O-6P
- Distributeur: Est-3d
- Régleur: DAZ-450
- Détendeur de pesée:
- Peids-frein:

14	24
23	

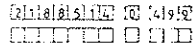
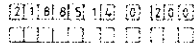
Type M:



Code lettres:

Eo

Série:



Sans frein à main

Avec frein à main

Année de construction: 1966

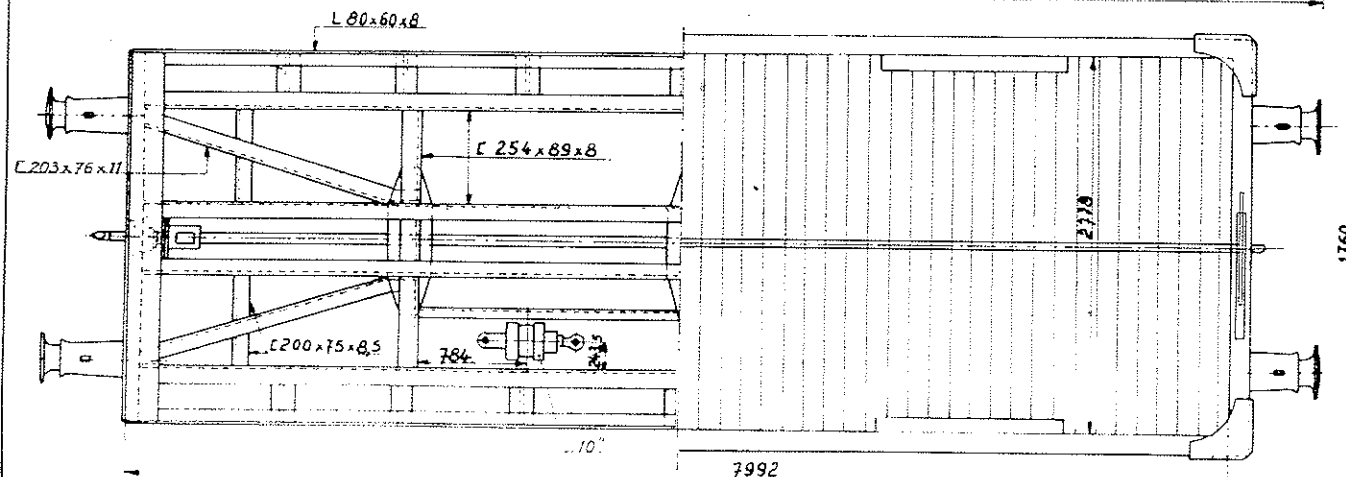
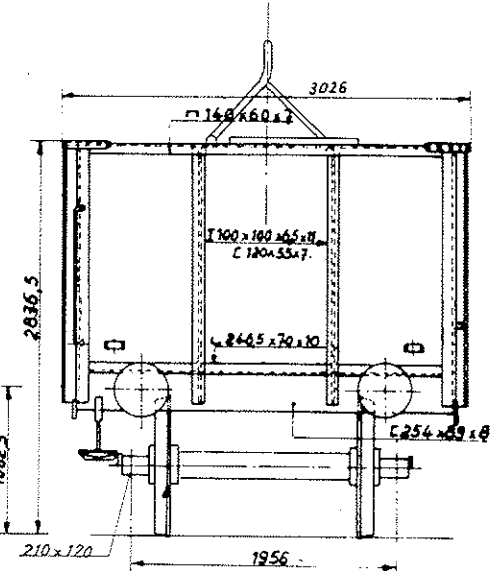
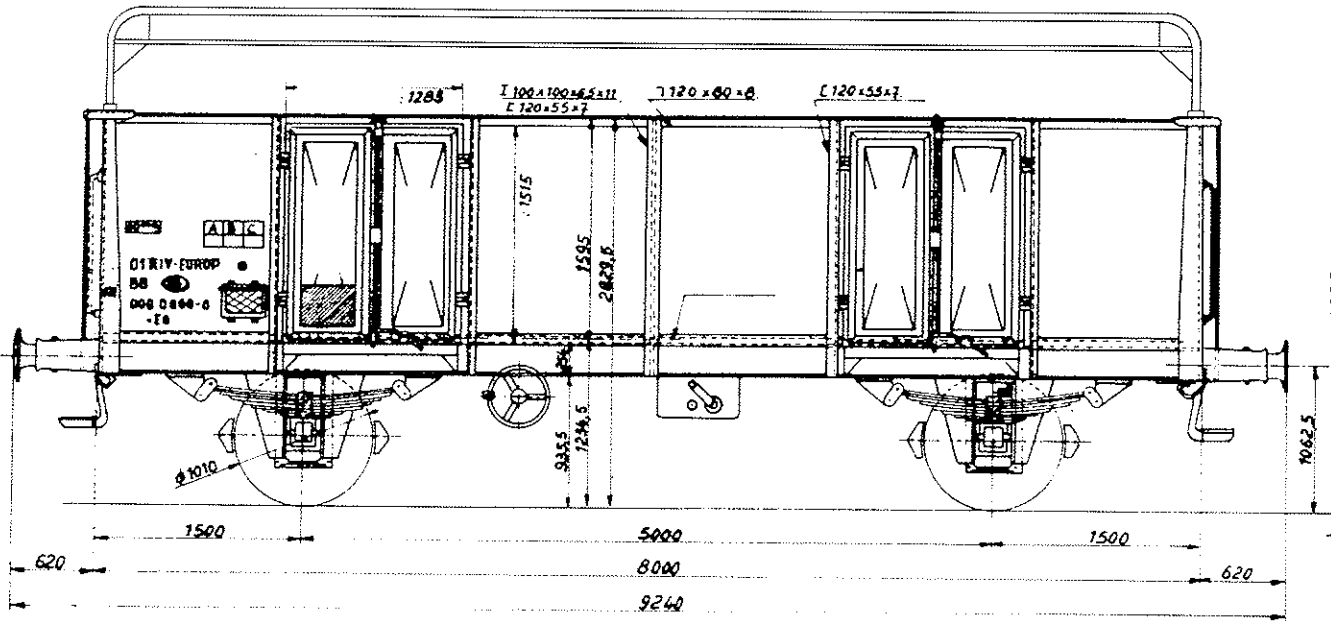
Wagon tombereau avec barre faitière

tare moyenne 11t-10t

Avec frein à main

Sans frein à main

A	B	C
21	25	26,5



- Volume: 34,7m³
- Surface: 21,75m²
- Boîte à rouleaux: SKF
- Ø portée de catage: 160-170mm
- Bogie:
- Ressort: 8 120x16-1200
- Flexibilité en mm/t: 6,8
- Jeu h sous tare entre butée et collier de ressort:
 - max. 91,5 mm
 - min. en révision 76 mm
- Rayon de courbe autorisé:
- Frein à main:
- Type de frein: Deri D-GP
- Distributeur: EST-3d
- Règleur: DA2-450 DRV2-450
- Détendeur de pesée:
- Poids-frein:

14	24
	25