

Type M.

21 8 8 5 21 0

Code lettres:

Em

Série:

21 8 8 5 21 0 0 91010 0 211885210 3 91919 0

Sans frein à main

Avec frein à main

Année de construction: 1928-1942

Wagon tombereau.

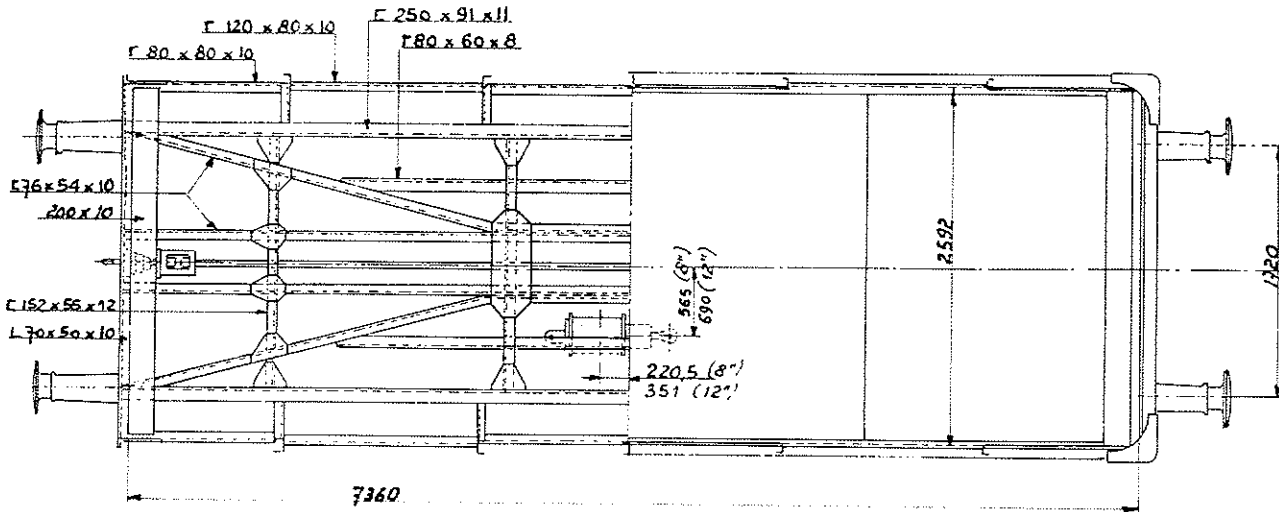
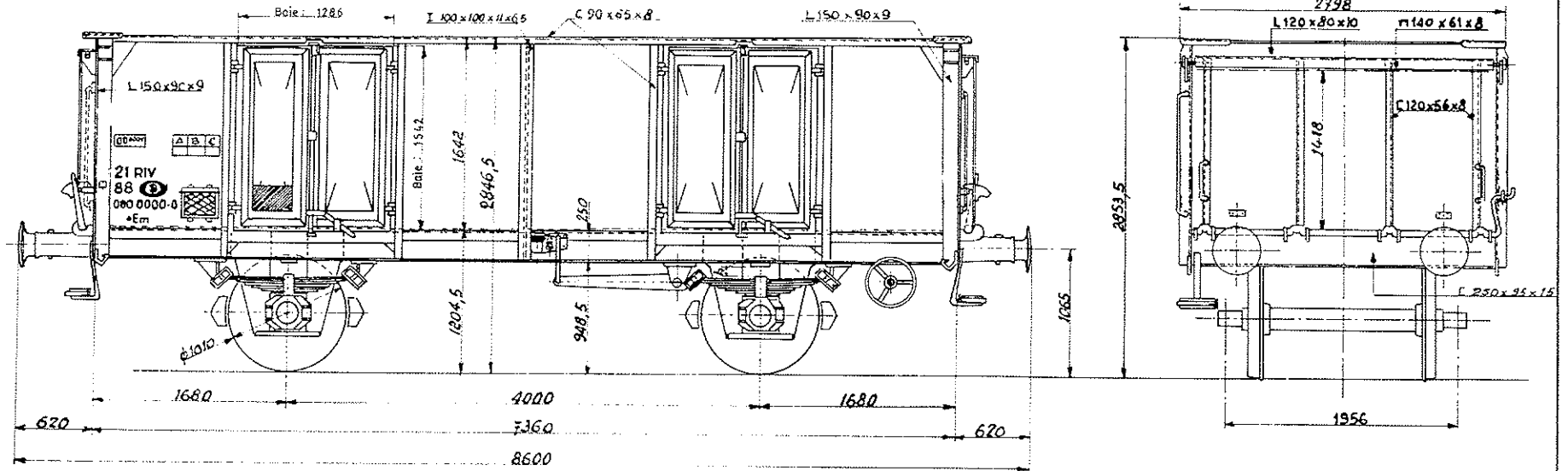
Tare moyenne 1041-941

Avec frein à main

Sans frein à main

A	B	C
21	25	26

A	B	C

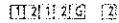


- Volume: 313 m³
- Surface: 19 m²
- Boîte à rouleaux: SKF
- Ø portée de calage: 160-170 mm.
- Bogie: —
- Ressort: 8 lames 100x15-1030
- Flexibilité en mm/t: 5,9
- Jeu h sous tare entre butée et collier de ressort:
 - max. 70,5
 - min. en révision 70,5
- Rayon de courbe autorisé: —
- Frein à main: —
- Type de frein: WG-8" L. Oerl. 12"
- Distributeur: LUI-EST-3e
- Régieur: DRV2-450
- Détendeur de pesée: —
- Poids-trein:

14	23
20	

 11t

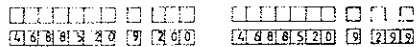
Type M



Code lettres:

Em

Série:



Sans frein à main
Avec frein à main

Année de construction: 1942

Wagon tombereau

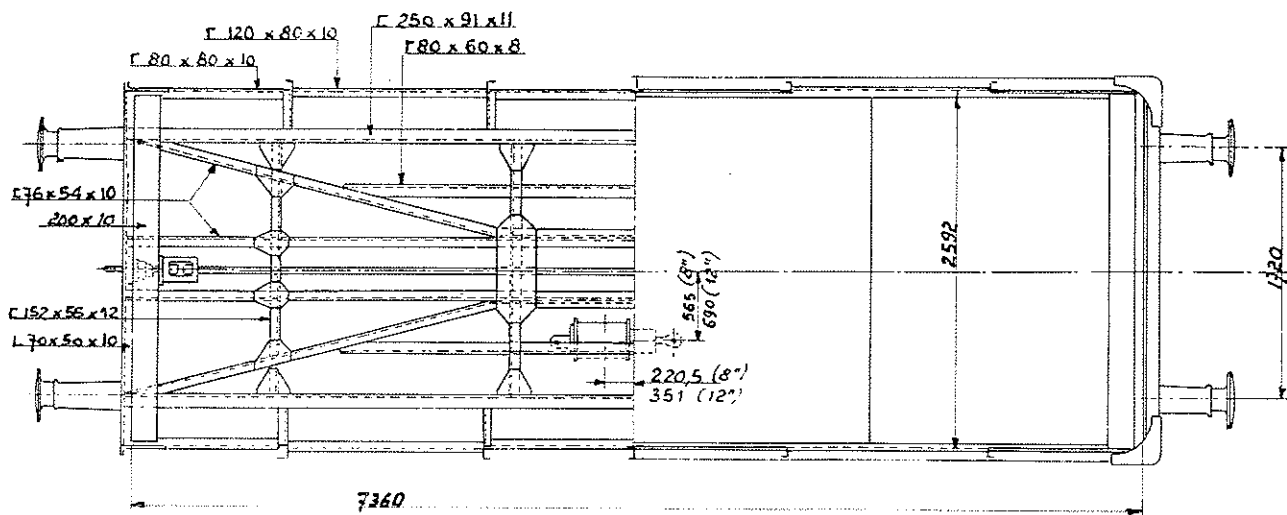
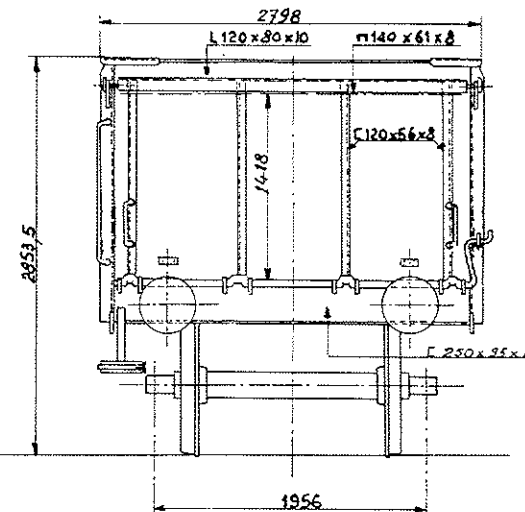
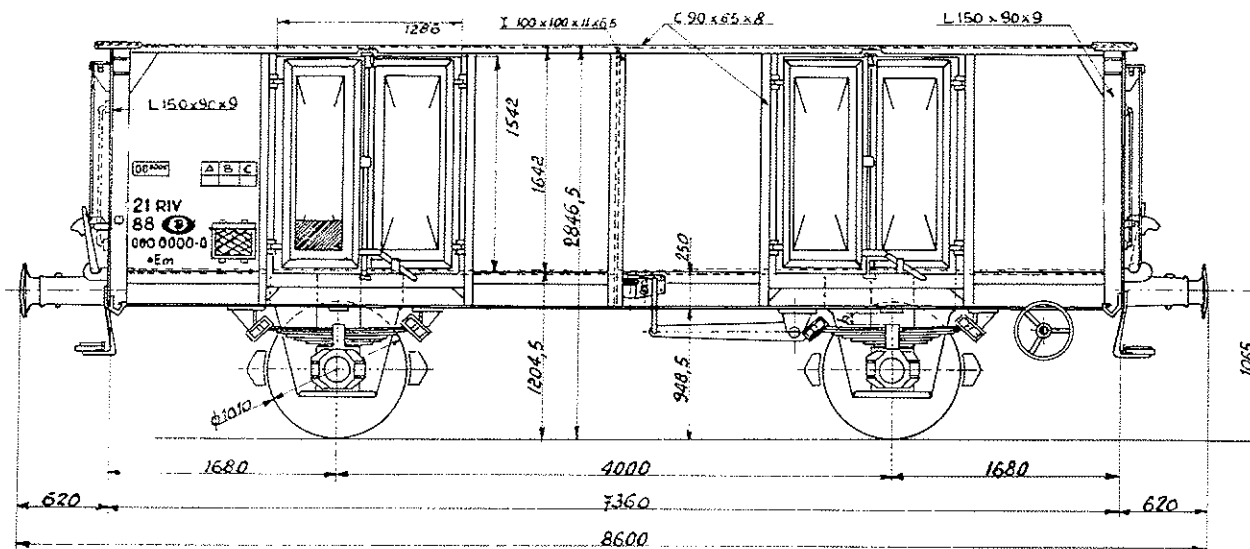
Tare moyenne 10,4 t - 9,4 t

Avec frein à main

Sans frein à main

A	B	C
21	25	26

A	B	C



Volume:	31,3 m ³
Surface:	19 m ²
Boîte à roueaux:	SKF
Ø portée de calage:	160 - 170
Bogie:	
Ressort:	8 bladen lames 100 x 15 - 1030
Flexibilité en mm/t:	5,9
Jeu h sous tare entre butée et collier de ressort:	max. 70,5 min. en révision 70,5
Rayon de courbe autorisé:	
Frein à main:	
Type de frein:	WG - 8" Oertl 12"
Distributeur:	LUI EST - 3 e
Régieur:	DRV 2 - 50
Détendeur de pesée:	
Poids-frein:	14 20 23 11 t

827006 C

Modification du schéma

Wagon tombereau avec barre faitière

Type M: **211815120** **8** **9195**

Code lettres: Em

Série: **211815120** **8** **9195** Sans frein à main
211815120 **7** **51919** Avec frein à main

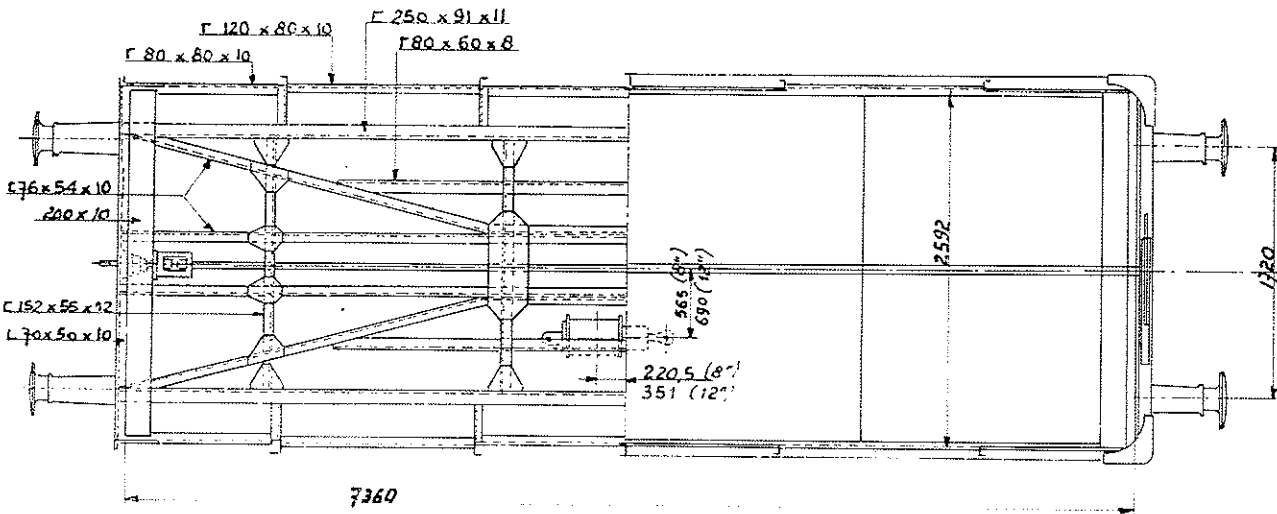
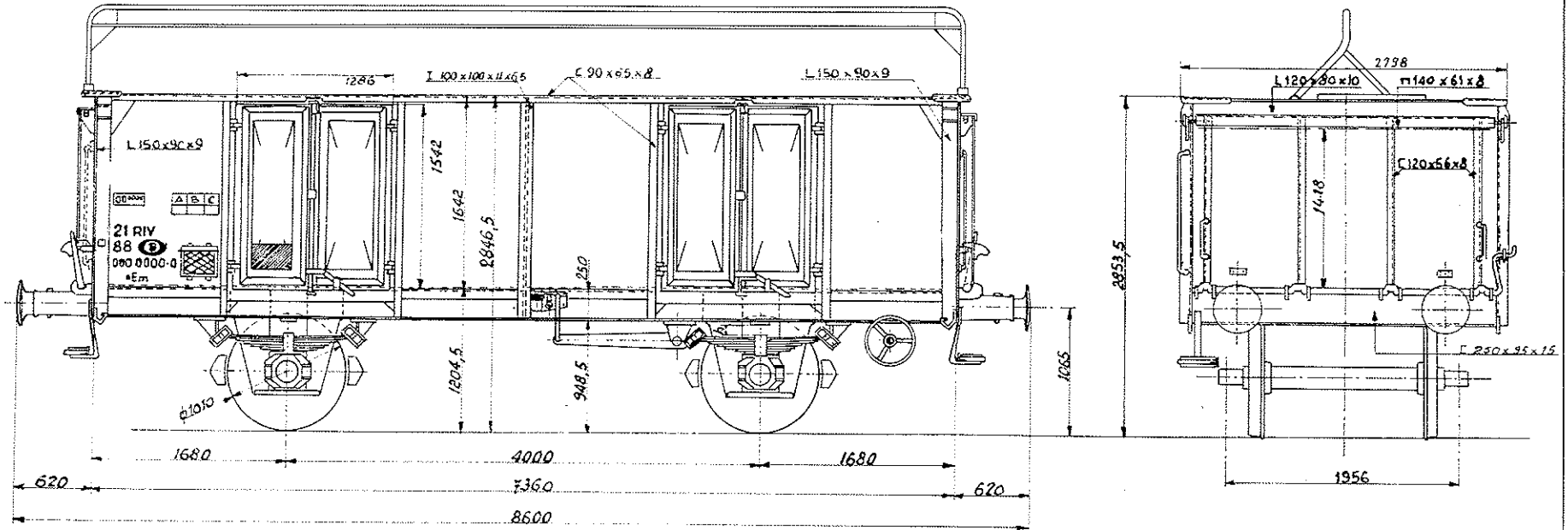
Année de construction: 1942

Tare moyenne: 10,4 t - 9,4 t

Avec frein à main

Sans frein à main

A	B	C
21	25	26



- Volume: 31,3m³
- Surface: 19m²
- Boîte à rouleaux: SKF
- Ø portée de calage: 160-120mm
- Bogie:
- Ressort: 8 100x15-1030
- Flexibilité en mm/t: 5,9
- Jeu h sous tare entre butée et collier de ressort: max 70,5
min. en révision 70,5
- Rayon de courbe autorisé:
- Frein à main:
- Type de frein: WG-8- Dert 12'
- Distributeur: LU1-EST-3e
- Régleur: DRV 2 - 450
- Détendeur de pesée:
- Poids-frein:

14	23
20	