

Type M:

111085915

Code lettres:

Eos

Série:

111085915

111085915

Sans frein à main

Avec frein à main

Année de construction: 1972

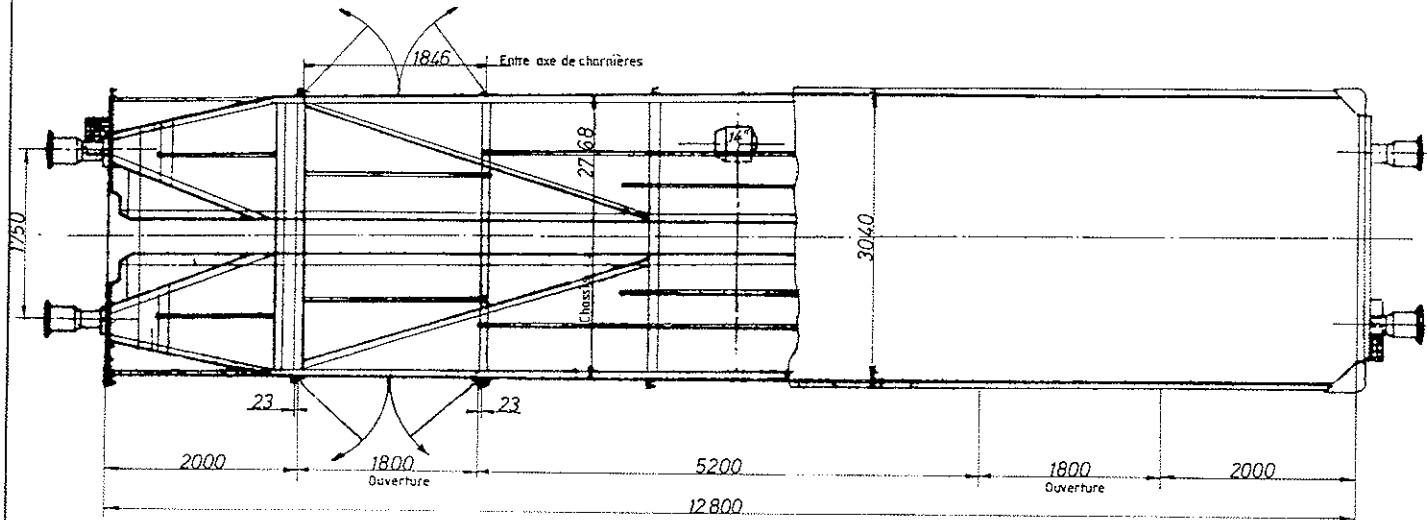
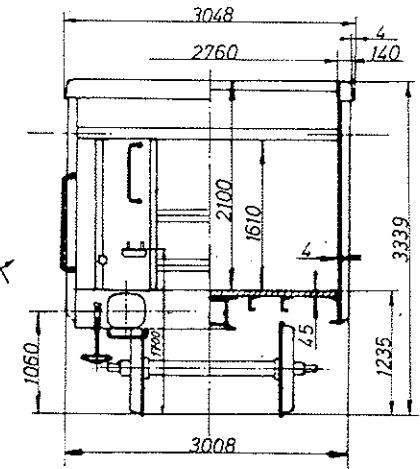
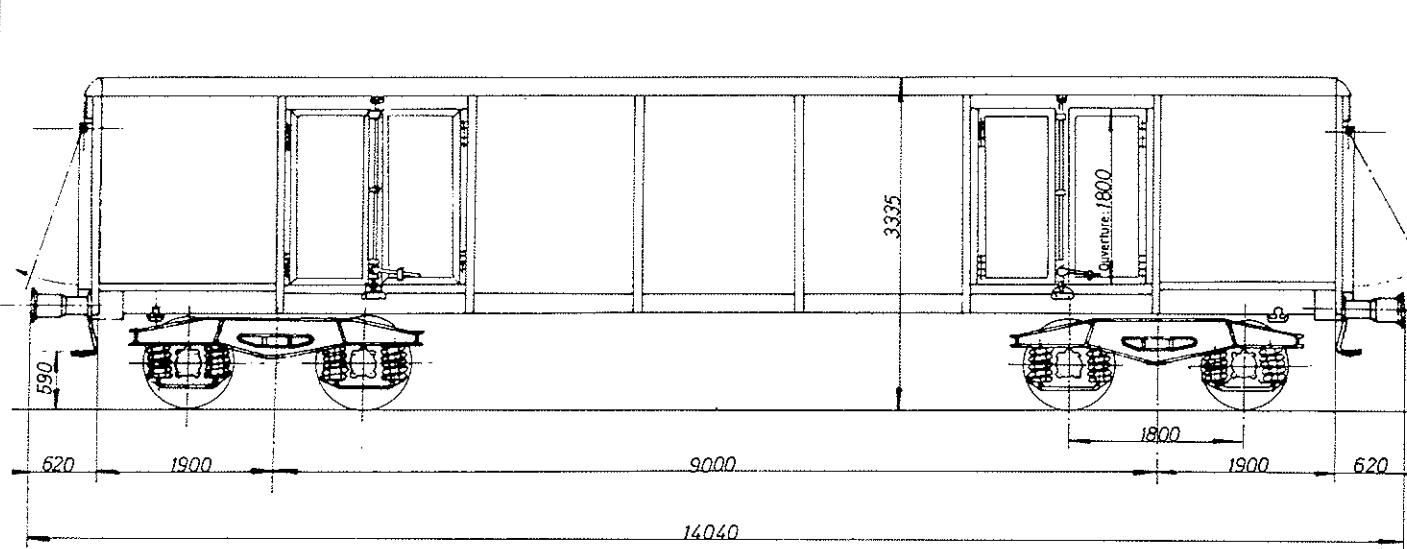
# Wagon tombereau.

Tare moyenne 21,4t

Avec frein à main

Sans frein à main

A	B1	B2	C
S	42	48	50   58



- Volume: 74m<sup>3</sup>
- Surface: 35,3m<sup>2</sup>
- Boîte à rouleaux: SKF
- Ø portée de calage: —
- Bogie: Y 25 Cs
- Ressort: —
- Flexibilité en mm/t: —
- Jeu h sous tare entre butée et collier de ressort: { max. —  
min. en révision —
- Rayon de courbe autorisé: 25m
- Frein à main: —
- Type de frein: O-GP
- Distributeur: Est 3f 14'
- Régleur: —
- Détendeur de pesée: —
- Poids-frein: 

24	48
42	58