

Type M:

1413A

Code lettres:

E000

Série:

11885370

11885370

Sans frein à main

Avec frein à main

Année de construction: 1972-73

Wagon tombereau.

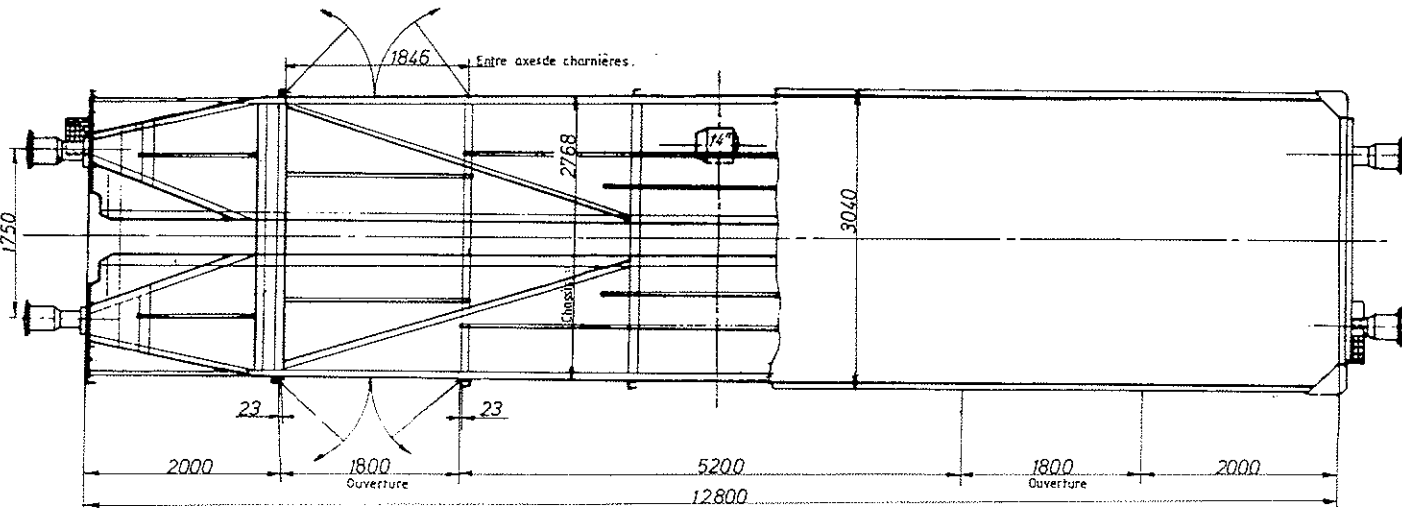
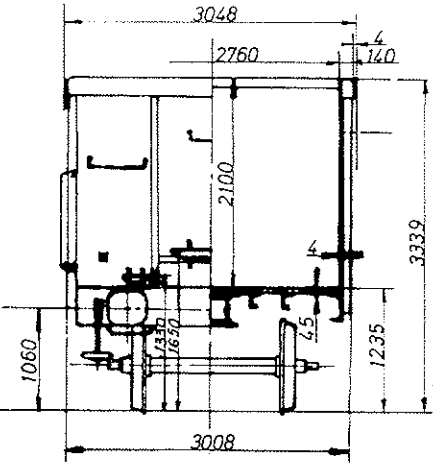
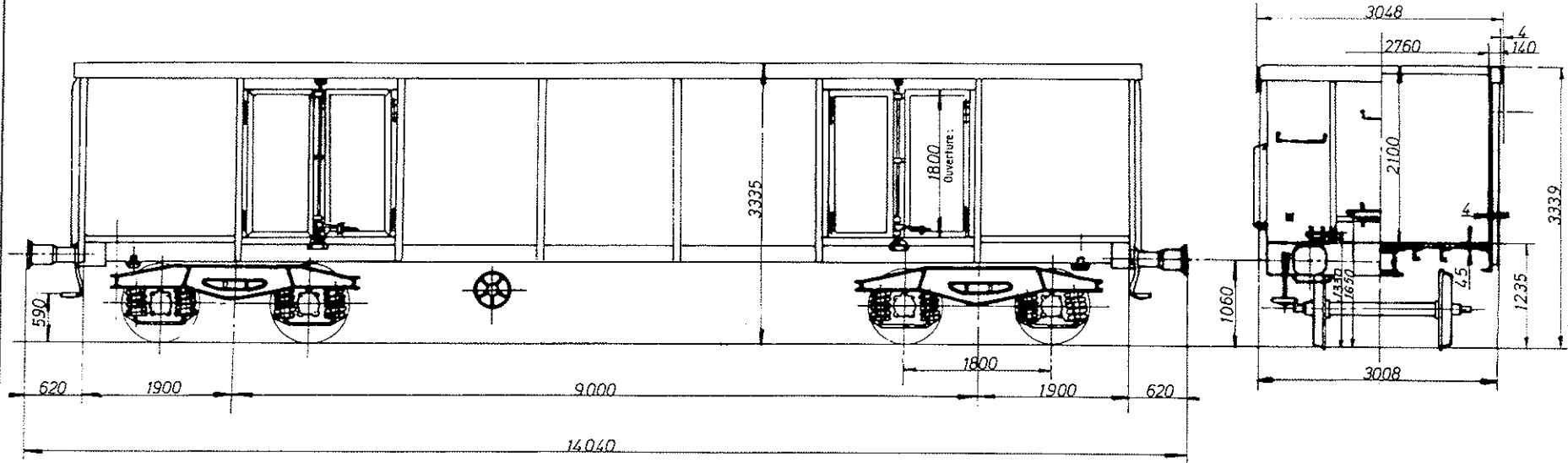
Tare moyenne 21t

Avec frein à main

Sans frein à main

A	B1	B2	C
S	425	485	505 585

A	B1	B2	C
S	43	129	151 159



- Volume: 74 m³
- Surface: 35,3 m²
- Boîte à roulements: SKF
- Ø portée de calage: —
- Bogie: Y 25 Cs
- Ressort: —
- Flexibilité en mm/t: —
- Jeu h sous tare entre butée et collier de ressort: { max. —
min. en révision —
- Rayon de courbe autorisé: 85 m
- Frein à main: Isojax
- Type de frein: O-GP
- Distributeur: Oerl Est-3f-14"
- Régleur: —
- Détendeur de pesée: —
- Poids-frein: 24 48 Max 35t

Type M:

1141151A 2

Code lettres:

Eos

Série:

1111818151310 1 01010

111818151310 1 4810

Sans frein à main

□ □ □ □ □ □ □ □ □ □

□ □ □ □ □ □ □ □ □ □

Avec frein à main

Année de construction: 1972

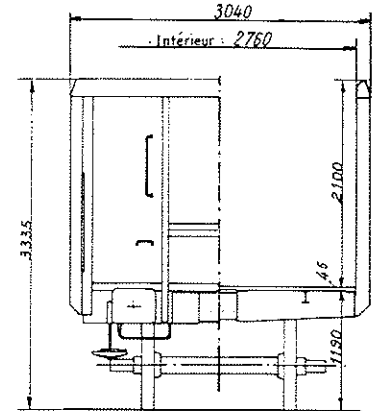
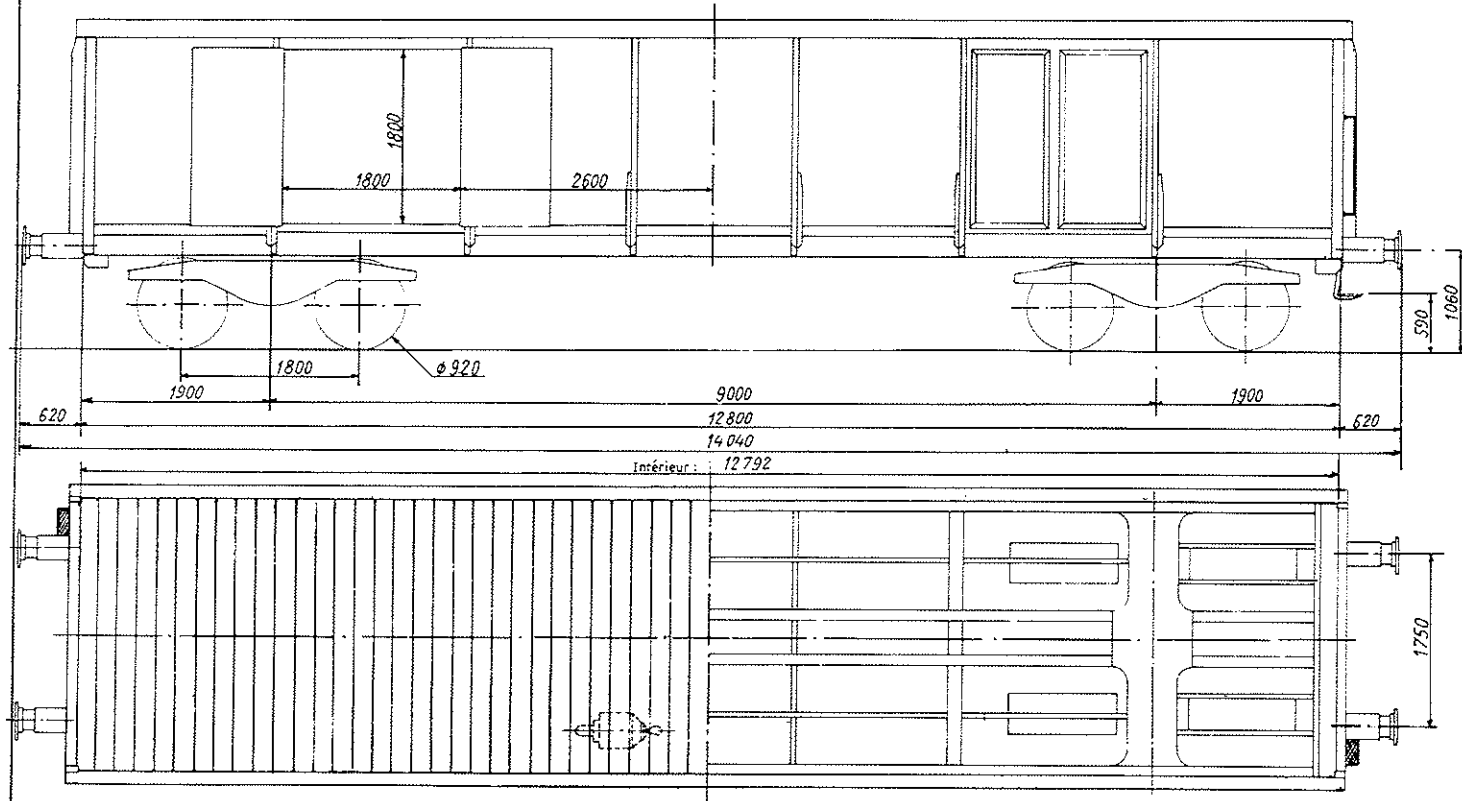
Wagon tombereau.

Tare moyenne 21t.

Avec frein à main

Sans frein à main

	A	B1	B2	C
S	43	49	51	59



Volume:	74 m ³
Surface:	35,3 m ²
Boîte à rouleaux:	—
Ø portée de calage:	—
Bogie:	Y 25 C55
Ressort:	—
Flexibilité en mm/t:	—
Jeu h sous tare entre butée et collier de ressort:	max. — min. en révision —
Rayon de courbe autorisé:	≥ 35 m.
Frein à main:	—
Type de frein:	O-GP
Distributeur:	Oerl. Est-3f.
Régieur:	DRV2-600 H2.
Détendeur de pesée:	—
Poids-train:	24 48

aa	m	16
bb	5	23
cc	9	39

Type M:

0151153A 03

Code lettres:

E005

Série:

0151153A 03 01000

0151153A 03 01492

Sans frein à main

Avec frein à main

Année de construction:

1963-84

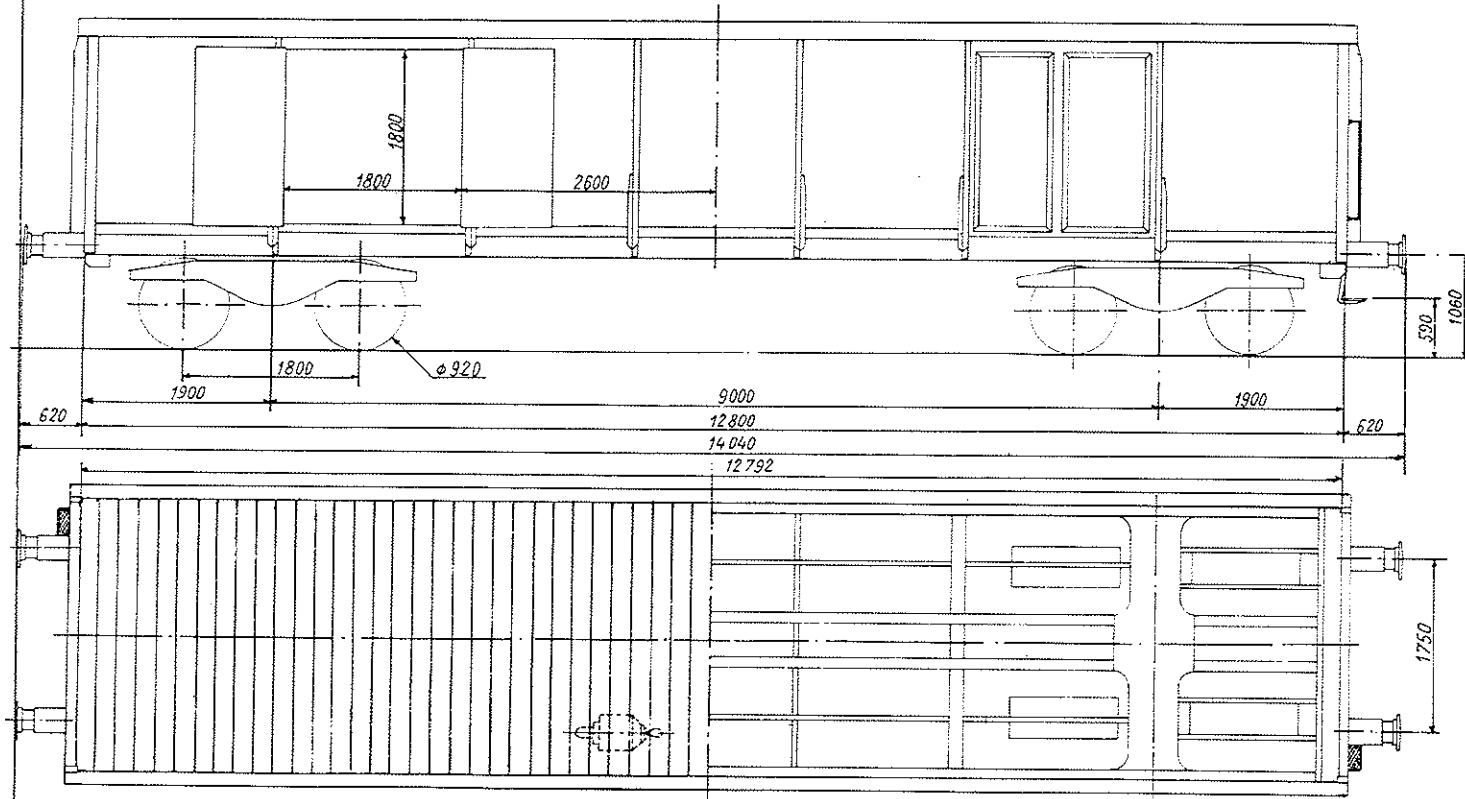
Wagon tombereau

Tare moyenne 21t

Avec frein à main

Sans frein à main

	A	B1	B2	C
S	42	48,5	50	58



- Volume: 74 m³
- Surface: 35,3 m²
- Boîte à rouleaux:
- Ø portée de catage:
- Bogie: Y 250ss
- Ressort:
- Flexibilité en mm/t:
- Jeu h sous tare entre butée et collier de ressort:

max.	}
min. en révision	
- Rayon de courbe autorisé:
- Frein à main: 35m
- Type de frein:
- Distributeur: 0-GP
- Régleur: Derl Est-31
- Détendeur de pesée: DRV2-500H2
- Poids-frein:

24	48
2	2

974-0-000M

Modification du schéma: